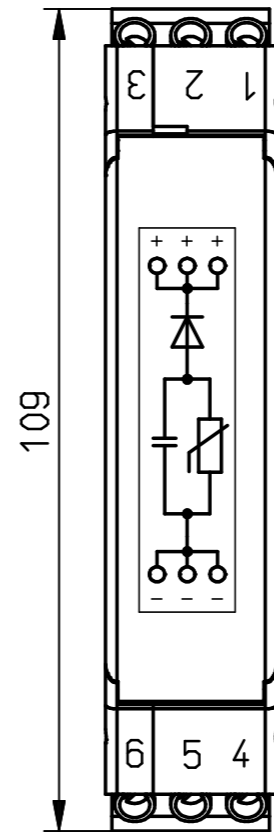
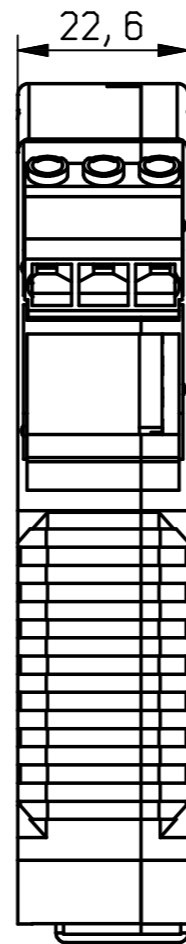
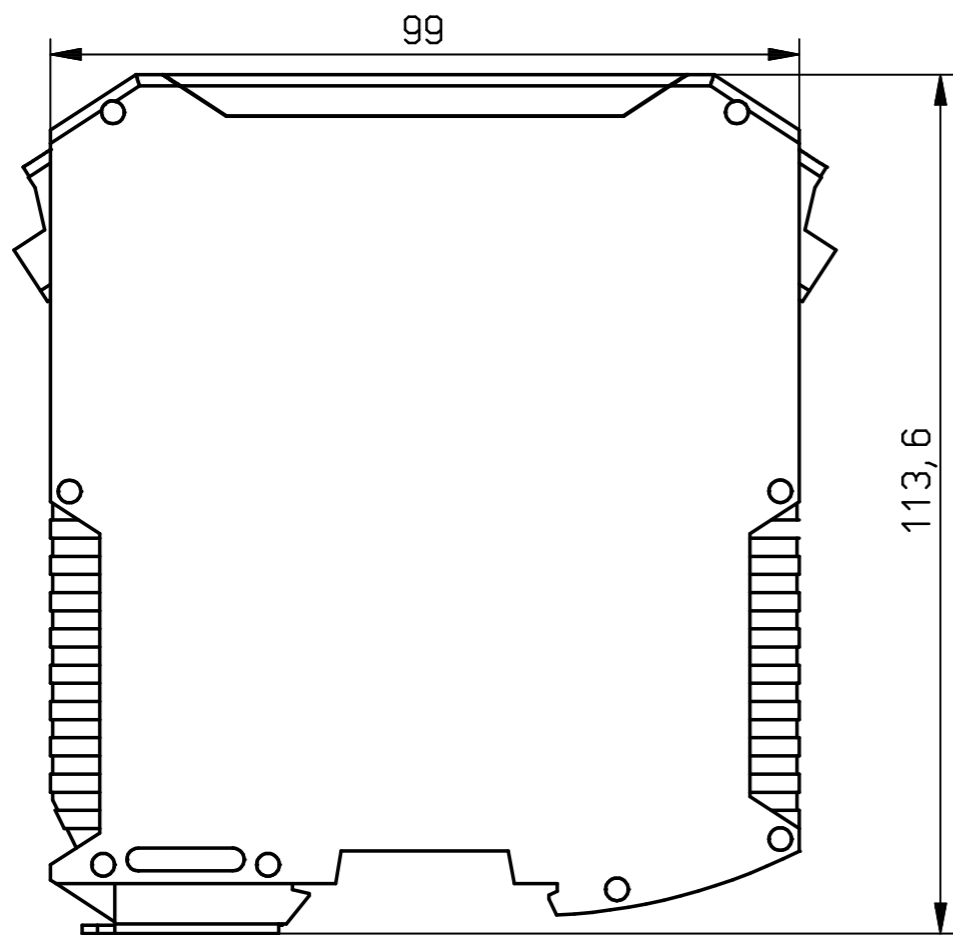
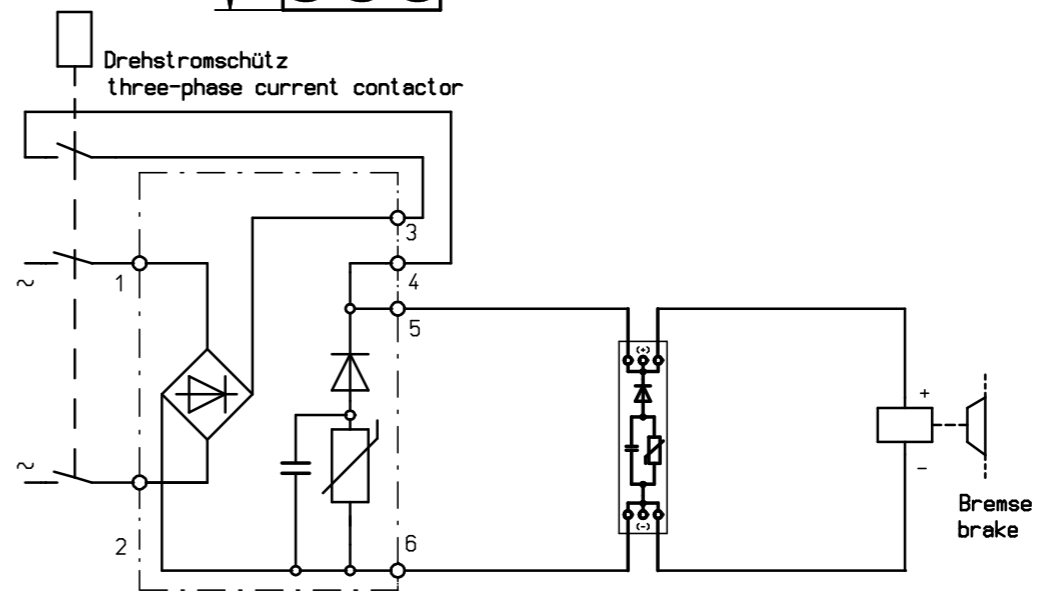


Weitergabe sowie Vervielfältigung dieser Unterlage, Verwertung und Mitteilung ihres Inhalts nicht gestattet, soweit nicht ausdrücklich zugestanden. Zuwiderhandlungen verpflichten zu Schadensersatz. Alle Rechte für den Fall der Patentverletzung oder Gebrauchsmuster-Eintragung vorbehalten. © DELLNER BUBENZER GmbH, Kirchen



Max. Anschluß-Spannung (Spulenspannung)	DC 400V
Maximum DC supply voltage	DC 400V
Maximaler Spulenstrom	5 A
Maximum coil current	5 A
Max. Energieabsorption einer Abschaltung	150 J
Max. energy absorption at one cut off	150 J
Max. Abschaltleistung (Mittelwert) der Energieabsorption	5 W
Max. switching-off energy absorption permanently (average value)	5W
Abschaltspitze bei max. Spulenstrom	<350V
interrupting voltage at max. current	<350V
Umgebungstemperatur/ambiente temperature	-40°C...+50°C
Zulässiger Querschnitt der Anschlussleitung	0,2...2,5mm ²
Permissible cross section of connecting wires	AWG24...14
Gewicht / weight	0,2kg
Schutzart / protection class	IP20
Prüfzeichen / mark of conformity	CE; RoHS konform / RoHS conform
Zulassung / approval	cULus E237167
Netzqualität in Bezug auf EN 61000-2-4, Umgebungs-kategorie 3	THD 10%
Voltage quality in reference to EN 61000-2-4, environmental class 3	THD 10%



A	8-Vaj19003	12.04.2019	Vaj
B	8-Tho21016	17.06.2021	THO
Index	Änderungsnummer	Datum	Name
Maßstab	1:1	Erstellt	03.12.2015
		Geprüft	22.06.2021
		Freigegeben	
CAD: C: 8AA300B.SZA		Datum	Name

KG		A4					
Urspr.				Ers. f.:		Ers. d.:	



Maßblatt/Data sheet
Schutzelement
PE400/150/5 UL

008 099 310-953

Blatt 01
von 01